



GENERELT PRØVNINGSATTEST FRA
BYGGETILSYNSMYNDIGHEDERNE (ABP)

EASY GLASS[®] HYBRID

TOPMOUNT (MOD.6919)

Generelt kontrolcertifikat for byggetilsyn

Kontrolcertifikat nummer:	P-2015-3025
Emne:	punktformet lejrede samlingssikkerheds- forglasninger i henhold til Byggeregelliste A Del 3 – Udgave 2014/1 Konstruktion i henhold til lfd. Nr. 2.12
System:	EASY GLASS® HYBRID
Tiltænkt anvendelsesområde:	Faldsikring i henhold til den tekniske regel om brug af faldsikrende forglasninger (TRAV)
Faldsikrende kategori:	C1
Ansøger:	Q-railing Europe GmbH & Co. KG Marie-Curie-Straße 8 - 14 46446 Emmerich am Rhein
Udstedelsesdato	18-03-2015
Gyldig indtil:	19-03-2020

På grund af dette bygningstilsynsmæssige kontrolcertifikat kan den førnævnte genstand bruges i henhold til bygningsreglementet.

Det generelle bygningstilsynsmæssige kontrolcertifikat omfatter 7 sider og 13 tillæg.



I. Generelle bestemmelser.....	3
II. Særlige bestemmelser.....	3
1 Emne og anvendelsesområde.....	3
1.1 Emne.....	3
1.2 Anvendelsesområde.....	3
2 Krav til konstruktionen.....	4
2.1 Beskrivelse af konstruktionen.....	4
2.2 Afprøvningsmetoder, der skal anvendes.....	4
2.3 Brug, vedligeholdelse og istandsættelse.....	5
3 Anvendelsesområde og bestemmelser for dimensioneringen.....	5
3.1 Anvendelsesområde.....	5
4 Påvisning af overensstemmelse.....	5
4.1 Generelt.....	5
4.2 Produktionskontrol.....	5
5 Andre relevante bestemmelser.....	6
III. Juridisk grundlag.....	7
IV. Klagevejledning.....	7



I. Generelle bestemmelser

1. Det generelle bygningstilsynsmæssige kontrolcertifikat erstatter ikke gennemførelsen af de lovmæssige tilladelser, tilsagn og beviser for bygningsprojekter.
2. Det generelle bygningstilsynsmæssige kontrolcertifikat tildes uden at være påvirket af tredjeparters rettigheder, især privat eneret.
3. Fabrikanterne af konstruktionen skal, uden at være påvirket af videregående bestemmelser i de "Særlige bestemmelser", give brugeren af konstruktionen kopier af det generelle bygningstilsynsmæssige kontrolcertifikat og gøre opmærksom på, at certifikatet skal være tilgængeligt på opstillingsstedet. De deltagende myndigheder skal have en kopi af det generelle bygningstilsynsmæssige kontrolcertifikat, hvis de forlanger dette.
4. Det generelle bygningstilsynsmæssige kontrolcertifikat må kun kopieres fuldstændigt. Offentliggørelse i udtræk kræver udtrykkelig tilladelse fra Labor für Stahl- und Leichtmetallbau GmbH. Tekst og tegninger af reklamer må ikke modsige det generelle bygningstilsynsmæssige kontrolcertifikat. Oversættelser af det generelle bygningstilsynsmæssige kontrolcertifikat skal have bemærkningen "Oversættelse af den tyske originaludgave, som ikke er blevet kontrolleret af Labor für Stahl- und Leichtmetallbau GmbH".

II. Særlige bestemmelser

1 Emne og anvendelsesområde

1.1 Emne

Emne for det generelle bygningsmæssige kontrolcertifikat er stolpegelændersystemet i henhold til Bauregelliste A Teil 3 - Ausgabe 2014/2 (Liste over bygningsregler, del 3 - udgave 2014/2), der distribueres af Q-railing Europe GmbH & Co. KG.

1.2 Anvendelsesområde

Det ovennævnte emne monteres i henhold for den tekniske regel for brugen af faldsikrende forglasninger (TRAV) i henhold til **kategori C1**.



2 Krav til konstruktionen

2.1 Beskrivelse af konstruktionen

2.1.1 Understøtning

Forglasningerne lejres linjeformet i aluminiumsprofiler på den øverste og nederste glaskant (se bilag 1 til 3) Den nederste lejringsprofil fastgøres direkte på gulvet. Den øverste lejringsprofil er samtidig håndlisteprofilen og er fastgjort på de lodrette stål stolpeprofiler (bilag 5 til 8).

Kontakten mellem metal og glas på den øverste lejringsprofil forhindres ved at lægge en gennemgående EPDM-profil ind (se bilag 4). På den nederste lejringsprofil indstilles glasruden med indlæg af plastic (se bilag 5). Afstanden mellem indlæggene er højst 250 mm.

2.1.2 Forglasning

Følgende glasopbygninger er mulige:

Glasopbygning:

		Opbygning 1	Opbygning 2	Opbygning 3
Enkeltrudet sikkerhedsglas (ESG)		4,00 mm	5,00 mm	6,00 mm
Polyvinylbutyral-folie (PVB-Folie)	mind.	0,76 mm	0,76 mm	0,76 mm
Enkeltrudet sikkerhedsglas (ESG)		4,00 mm	5,00 mm	6,00 mm
Samlet glastykkelse ca.		8,8 mm	10,8 mm	12,8 mm

Der må kun bruges glasprodukter i henhold til Bauregelliste A Teil 1 eller med generel bygningstilsynsmæssig tilladelse til brug i henhold til TRAV. ESG-H må også bruges i stedet for ESG.

Kvaliteten af glasset skal bekræftes af fabrikanten og/eller leverandøren vha. værks-certifikater og/eller overensstemmelseserklæringer.

2.2 Afprøvningsmetoder, der skal anvendes

Afprøvningen af forglasningens faldsikrende funktion foregik i henhold til afsnit 6 TRAV. Påvisning af bæredygtigheden under stødbelastning blev afprøvet på de gyldige dimensioner af de beskrevne forglasninger vha. forsøg med pendulslag. Resultaterne af undersøgelserne dokumenteres i prøvningsrapporten 2015-3029.



2.3 Brug, vedligeholdelse og istandsættelse

Konstruktionen skal monteres på en sådan måde og sikres med passende foranstaltninger, så den permanent overholder de stillede krav med hensyn til faldsikringen. Ved påvisningen af den sikre forankring af forglasningskonstruktionerne på bygningen, skal de gældende tekniske bestemmelser overholdes.

3 Anvendelsesområde og bestemmelser for dimensioneringen

3.1 Anvendelsesområde

Det generelle bygningstilsynsmæssige kontrolcertifikat gælder for den konstruktion, der beskrives gælder for den konstruktion, der beskrives i punkt 2. Forglasningerne har en faldsikrende funktion i henhold til kategori C1. De tilladte dimensioner angives i den følgende tabel.

Tabel 1: Grænsemål

Glasbredde b [mm]		Glashøjde h [mm]	
min	max	min	max
500	Vilkårlig	1000	1200

Afvigelser fra rektangelformen efter TRAV, bilag D er tilladt.

Stålstolperne kan monteres frontalt eller påsat (se bilag 10 og 11). Alternativt kan håndlisten også fastgøres på murværket (se bilag 12).

4 Påvisning af overensstemmelse

4.1 Generelt

Den konstruktion, der opføres i dette generelle bygningstilsynsmæssige kontrolcertifikat skal have bevis for overensstemmelse fra brugeren (erhvervsdrivende) i henhold til Bauregelliste A Teil 3. Heri erklærer den erhvervsdrivende overfor ordregiveren at den udførte konstruktion stemmer overens med dette generelle bygningstilsynsmæssige kontrolcertifikat.

4.2 Produktionskontrol

På hvert opstillingssted for konstruktionen skal der oprettes og gennemføres en produktionskontrol. Ved produktionskontrol forstås den vedvarende overvågning af produktionen, der skal foretages af den erhvervsdrivende, hvor denne sikrer at den konstruktion der produceres overholder bestemmelserne i dette GBK.



Produktionskontrollen skal indeholde beskrivelsen og kontrollen af startmaterialerne og komponenterne.

Resultaterne af produktionskontrollen skal registreres og evalueres. Registreringerne skal mindst indeholde følgende oplysninger:

- Beskrivelse af konstruktionen med beskrivelse af komponenterne
- Dato for fremstilling kontrol af konstruktionen
- Resultaterne af afprøvningen og sammenligning med kravene
- Underskrift fra den person, der er ansvarlig for produktionskontrollen

Registreringerne skal opbevares i mindst fem år og fremlægges for den ansvarlige øverste myndighed for bygningstilsyn, hvis denne forlanger det.

5 Andre relevante bestemmelser

For udførelserne skal bestemmelserne i de tekniske regler for brug af faldsikrende forglasninger (TRAV) - udgave af Januar 2003 - overholdes. Desuden henvises der til følgende normer og datablade:

- [a] Bygningsregelliste A, B og liste C; udgave 2014/2
- [b] Tekniske regler for brug af linjeformet lejrede forglasninger (TRLV), udgave 2006-08
- [c] DIN EN 12600; Bygningsglas - Pendulprøvning - Slagprøvningsmetode for planglas, udgave 2003-04
- [d] DIN EN 14449; Bygningsglas - Lamineret glas og lamineret sikkerhedsglas, udgave 2005-07
- [e] DIN 572, del 1-2; Bygningsglas - Grundprodukter af sodakalksilikatsikkerhedsglas, udgave 2004-09
- [f] DIN 12150, del 1; Bygningsglas - Termisk hærdet sodakalksilikatsikkerhedsglas, udgave 2000-11
- [g] DIN 18008, del 1-2; Bygningsglas - Regler for dimensionering og konstruktion, udgave 2010-12
- [h] Afprøvningsrapport 2015-3029; Slagforsøg med pendul i henhold til de tekniske regler for brug af faldsikrende forglasninger (TRAV) fra Labor für Stahl und Leichtmetallbau GmbH



III. Juridisk grundlag

Dette generelle bygningstilsynsmæssige kontrolcertifikat tildeles i forbindelse med bygningsregelliste A på grund af på grund af Art. 17 og 19 i den Bayerske Byggeforordning (BayBO) af 14. august 2007.

I henhold til § 25 afsnit 2 af MBO i forbindelse med Art. 23 afsnit 2 i den Bayerske Byggeforordning (BayBO) af 14. august 2007 gælder der et særligt tildelt bygningstilsynsmæssigt kontrolcertifikat i alle Tysklands forbundsstater.

IV. Klagevejledning

Der kan gøres indsigelse mod dette generelle bygningstilsynsmæssige kontrolcertifikat inden for en måned efter bekendtgørelse Indsigelse skal indgives skriftligt eller skrives ned hos Labor für Stahl- und Leichtmetallbau GmbH.

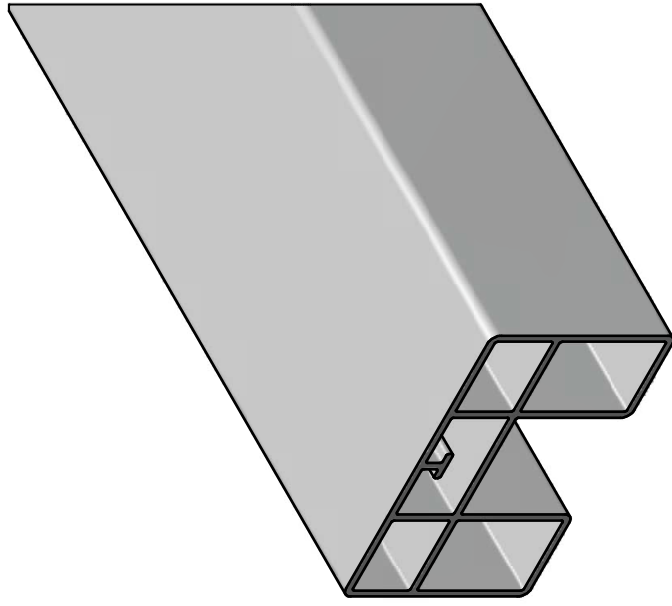
Munchen, den 19-03-2015

For ledelsen og sagsbehandlerne



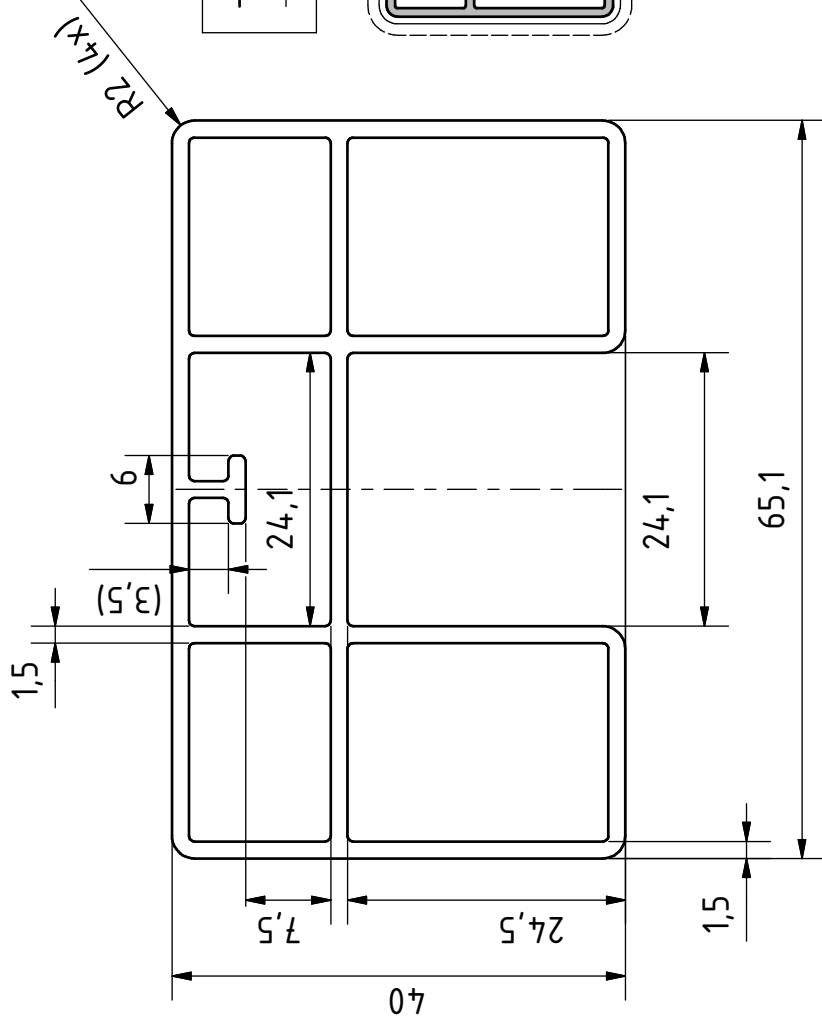
Dipl. -Ing. (FH) A. Lorenz

(stедfortrædende PÜZ-leder)

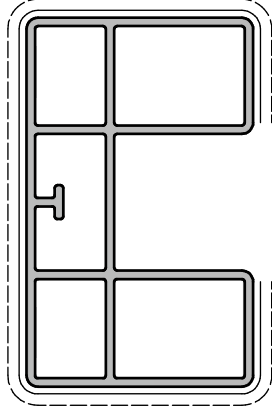


tillæg 1

+30
+0



— Visible surface
- - - Foil protection



THIS DRAWING IS PROPERTY OF Q-RAILING EUROPE GmbH & Co. KG. It is not permitted to reproduce, copy, disseminate, or use it in any way without the written consent of Q-Railing Europe GmbH & Co. KG. It is not permitted to alter this drawing unauthorised, in any way.

Date	Name
22-9-2014	LBR
12-9-2014	MVN

General tolerance according
EN 755-9 -01

Scale: 1,5 : 1 | Weight: 6505 g

Material: EN AW-6063 T6

Finish:

Product line:

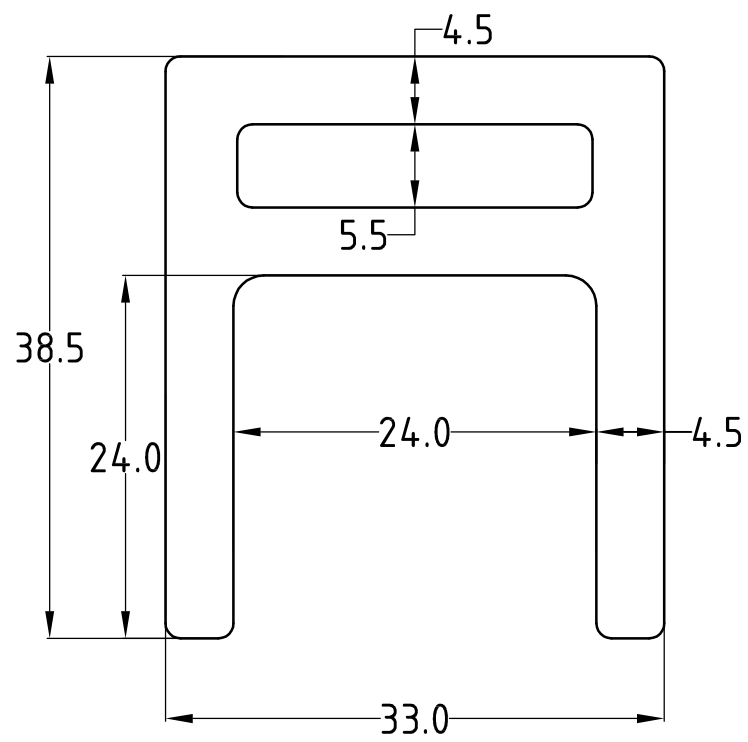
Description:

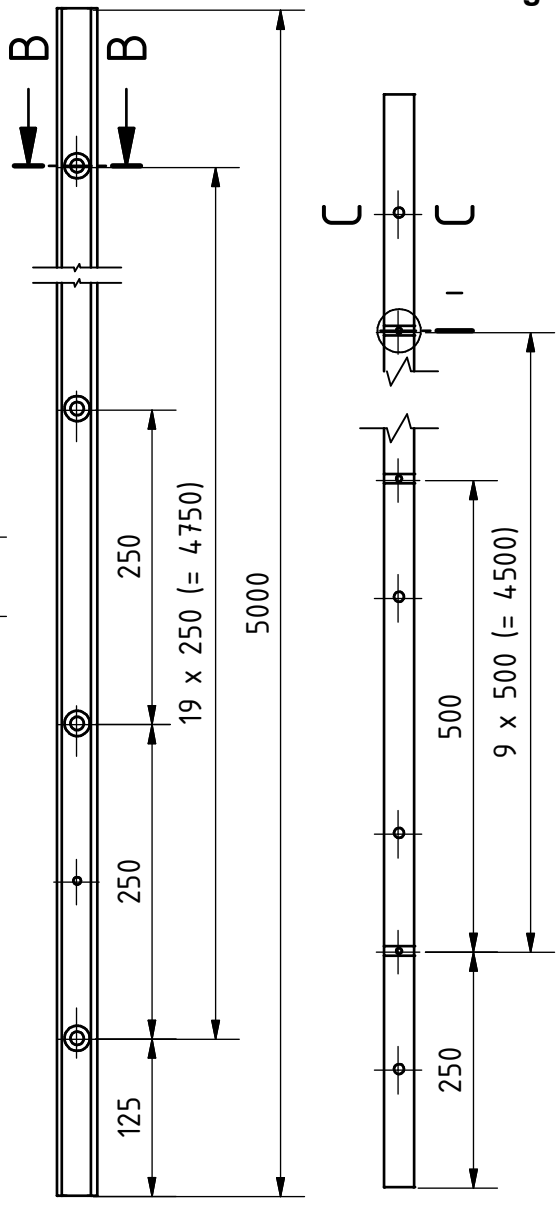
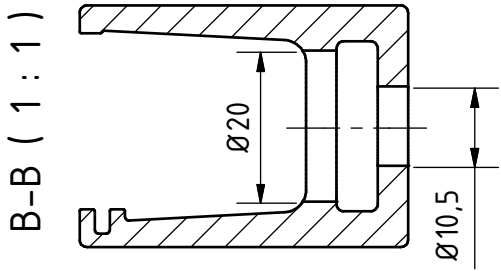
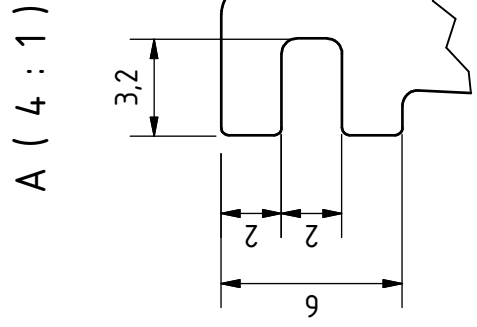
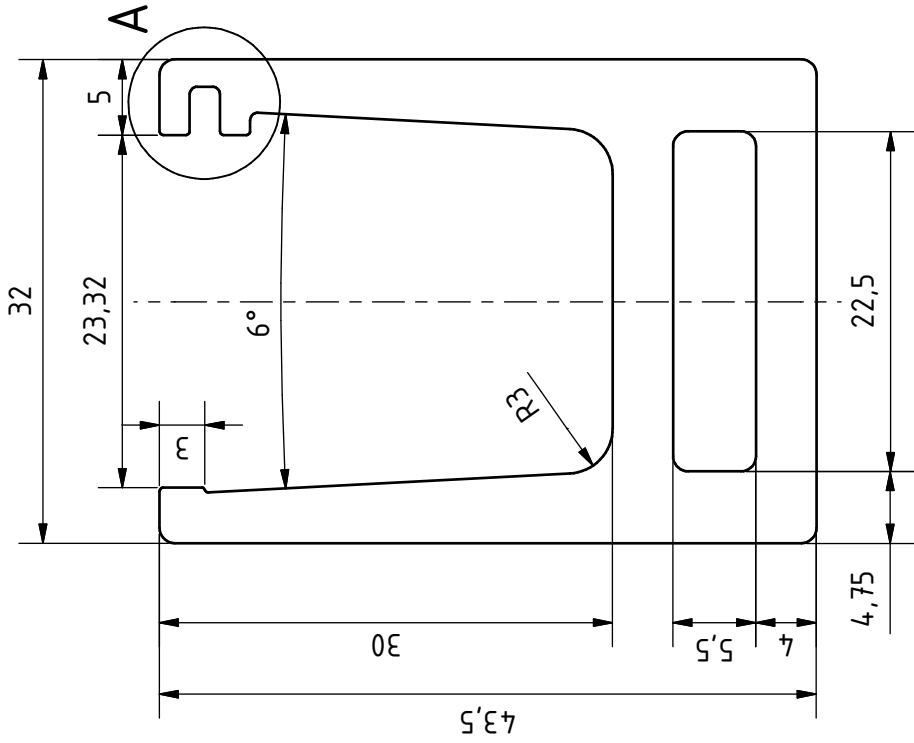
Drawing no.: 16692065408

Sheet: 1 / 1
A4

Rev.No.: 0	
------------	--

REV	DESCRIPTION	DRAWN	DATE
0			





tillæg 3



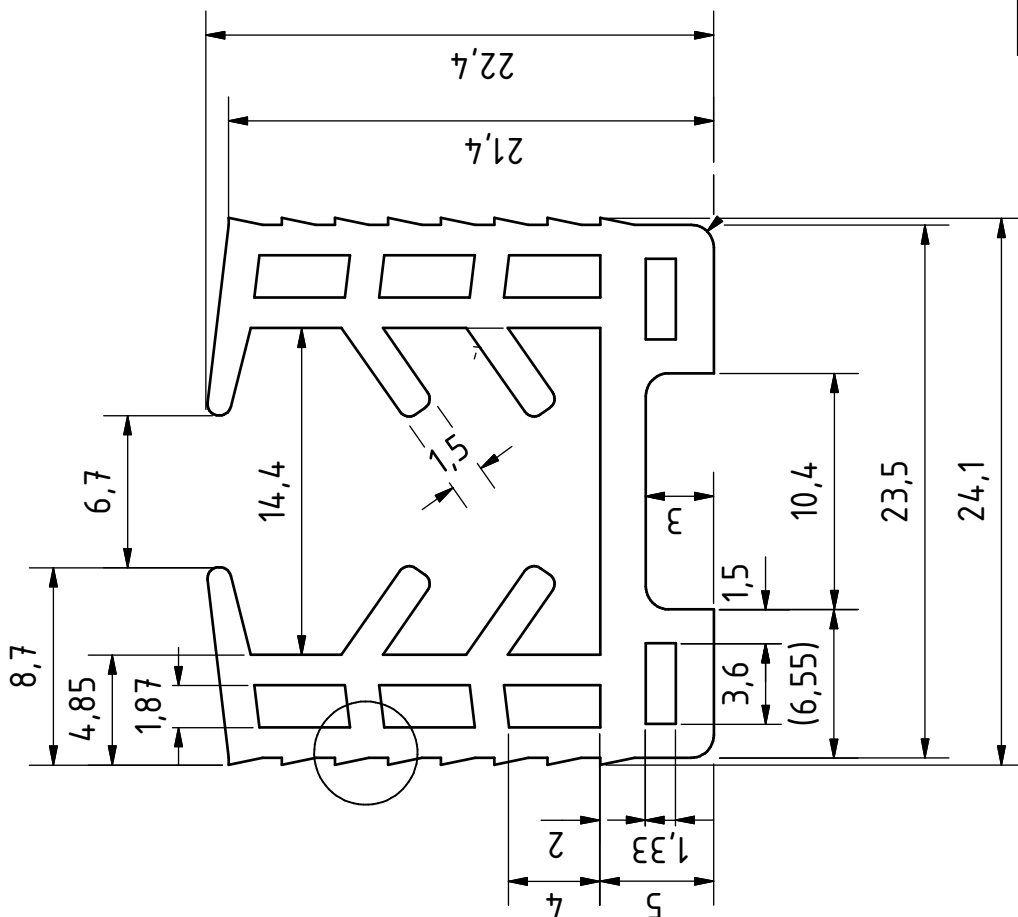
THIS DRAWING IS PROPERTY OF Q-RAILING EUROPE GmbH & Co. KG. IT IS NOT TO BE REPRODUCED OR TRANSMITTED IN ANY FORM OR BY ANY MEANS, ELECTRONIC OR MECHANICAL, INCLUDING PHOTOCOPYING, RECORDING, OR BY ANY INFORMATION STORAGE AND RETRIEVAL SYSTEM, WITHOUT PERMISSION IN WRITING FROM Q-RAILING EUROPE GmbH & Co. KG. No part of this drawing may be reproduced, stored in a retrieval system, or transmitted, in any form or by any means, electronic, mechanical, photocopying, recording, or by any information storage and retrieval system, without the prior written permission of Q-RAILING EUROPE GmbH & Co. KG.

Scale: 2 : 1	Weight: 7408 g	Rev.No.: 0
Material: EN AW-6063 T6		
Finish: raw		
Product line: Easy Glass Thin		
Description: Base shoe		
General tolerance according EN 755-9 -01		
Drawing no.: 16691950000		
Sheet: 1 / 1		
A4		

3D view



tillæg 4



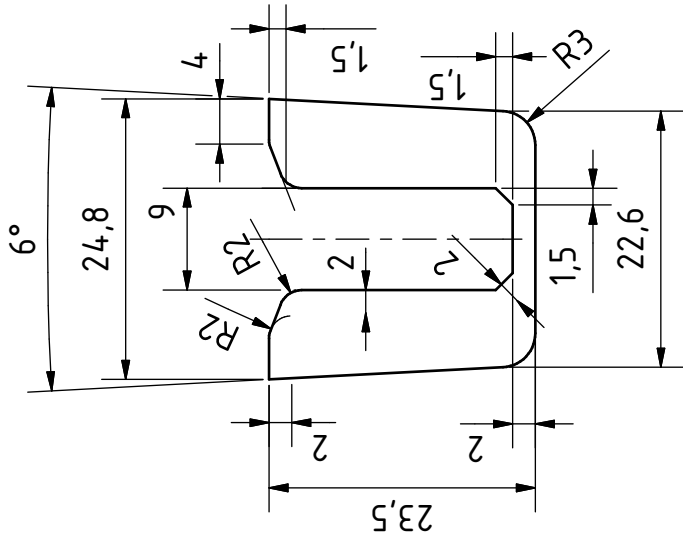
Material: EPDM 65 \pm 5 shore A

Drawn	YP
Rev.No.	1
Date	05.10.2011
Scale	3:1

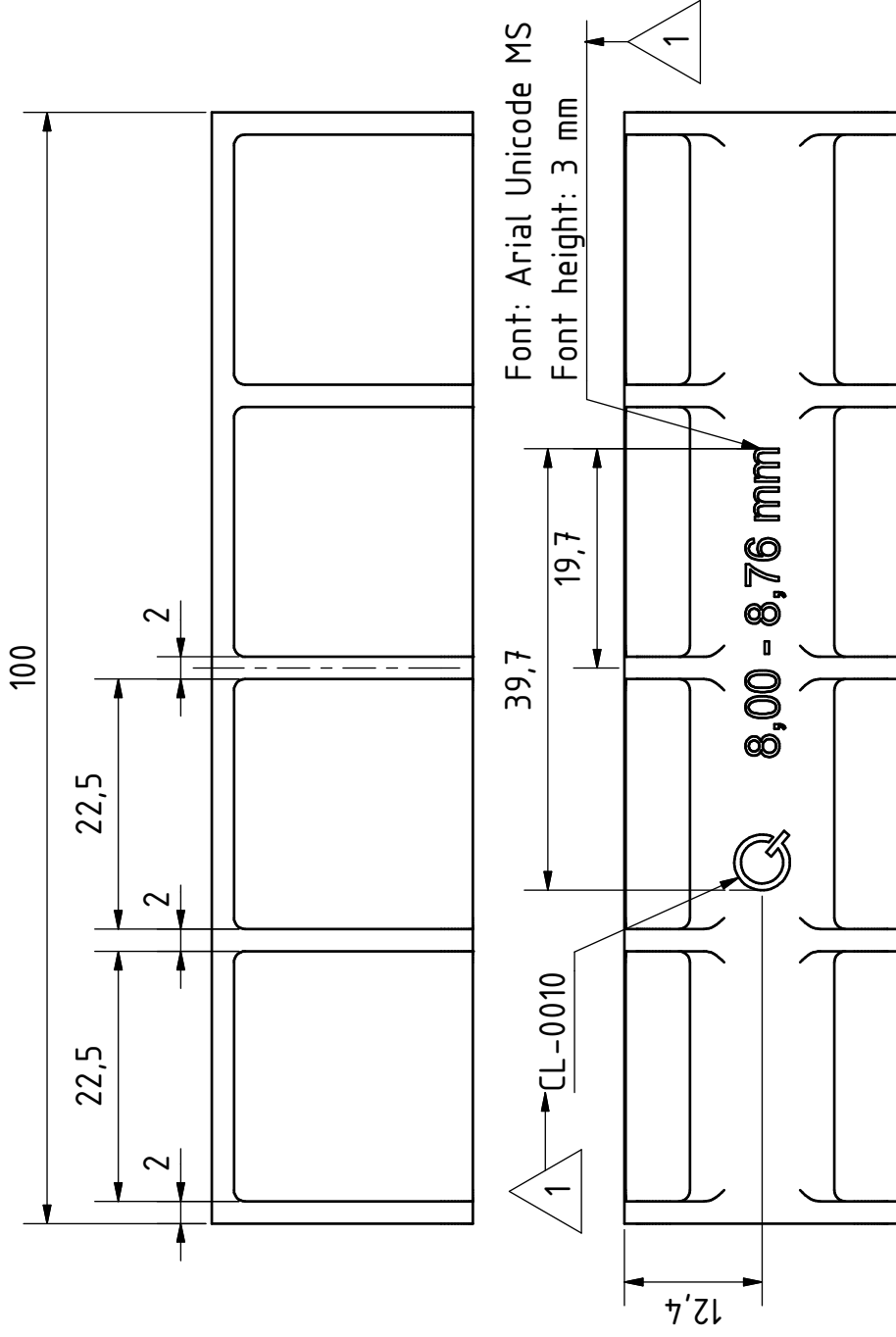
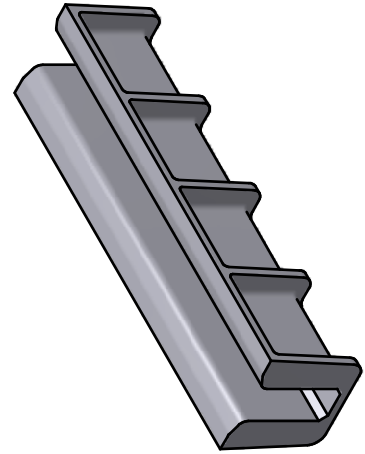
Q-railing
19504220800



drawing no.
19504220800



3D View



tillæg 5

General radius: 1 mm
 3D Model 19313000800ipt is leading in geometry
 Missing dimensions should be obtained from the 3D model
 and comply with the tolerances mentioned on the drawing



THIS DRAWING IS PROPERTY OF Q-RAILING EUROPE GmbH & Co. KG. It is not permitted to reproduce, copy, disseminate, or use it for any other purpose without the prior written consent of Q-Railing Europe GmbH & Co. KG. After this drawing is unauthorised, in any way.

Drawn	Checked	Date	Name
GMK	MYN	14.08.2014	29.09.2014

MSR	DATE
06.10.2014	

REV	DESCRIPTION	DRAWN	DATE
1	added logo and glasstickness		
0			

Scale: 3 : 2 | Weight: 16 g | Rev.No.: 1

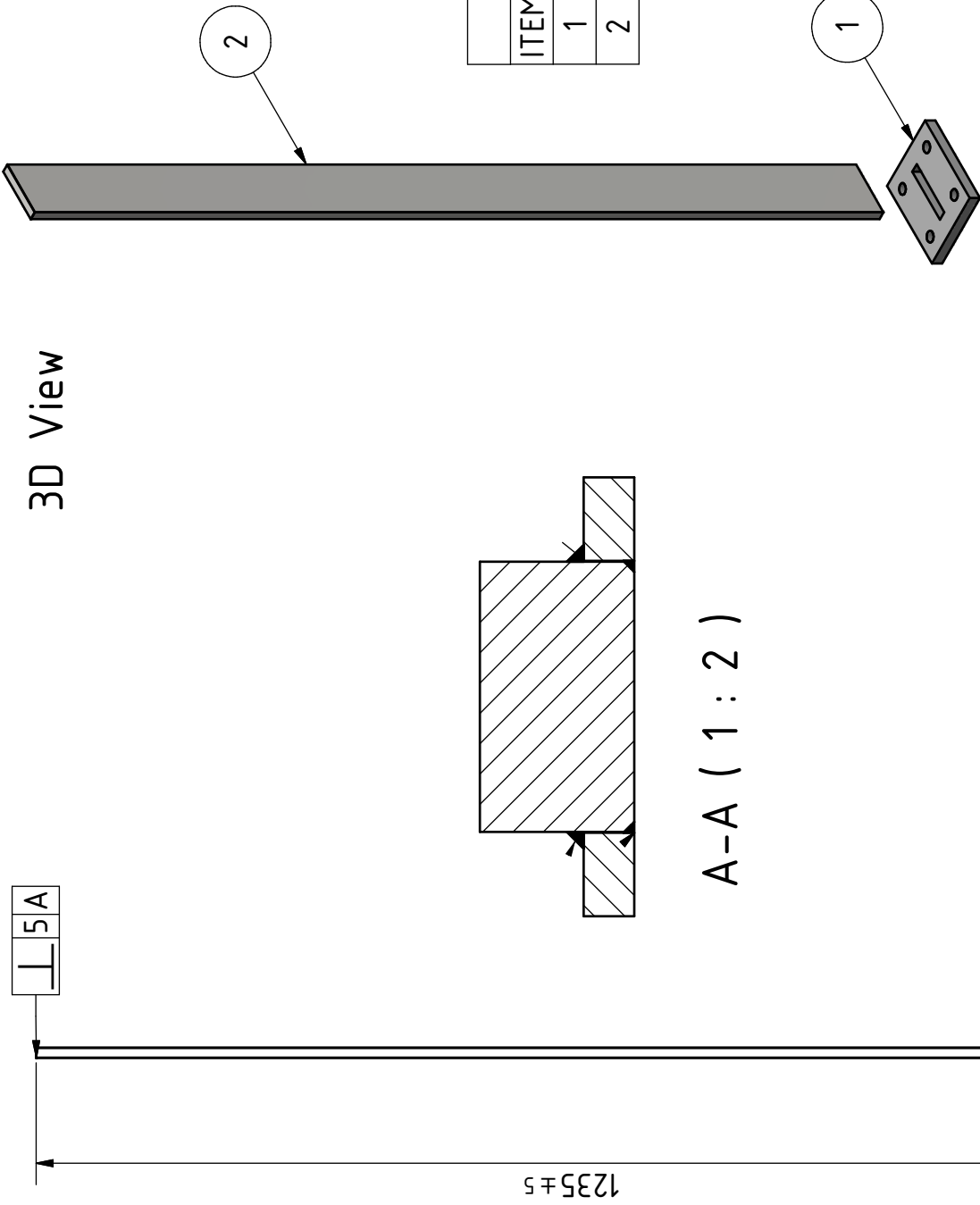
Material: ABS
 Finish: acc. VDI 3400 sample no. 21 color: RAL 7004

Product line: Easy Glass Thin

Description: Inlay for 8.00-8.76 glass

Drawing no.: 19313000800
 Sheet: 1 / 1
 A4

3D View



A-A (1 : 2)

PARTS LIST			
ITEM	QTY	PART NUMBER	REV. DESCRIPTION
1	1	11302308000	0
2	1	11302228000	0

tillæg 6



THIS DRAWING IS PROPERTY OF Q-RAILING EUROPE GmbH & Co. KG. It is not to be reproduced, stored in a retrieval system, or transmitted in any form or by any means, electronic, mechanical, photocopying, recording, or otherwise, without the prior written permission of Q-Railing Europe GmbH & Co. KG. It is not permitted to alter this drawing unauthorised, in any way.

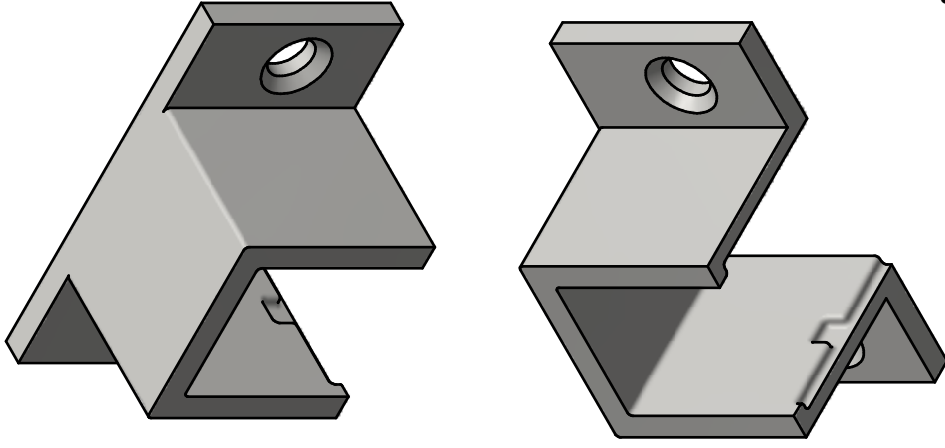
Date	Name
26-8-2014	GMK
26-9-2014	MVN

General tolerance according
DIN ISO 2768-mK

Scale: 1 : 8	Weight: 11 kg	Rev.No.: 0
Material: Welded	S235JR	
Finish:	Easy Glass Thin	
Description:		Post 1235mm
Drawing no.:		11054808034
REV	DESCRIPTION	DATE
0		

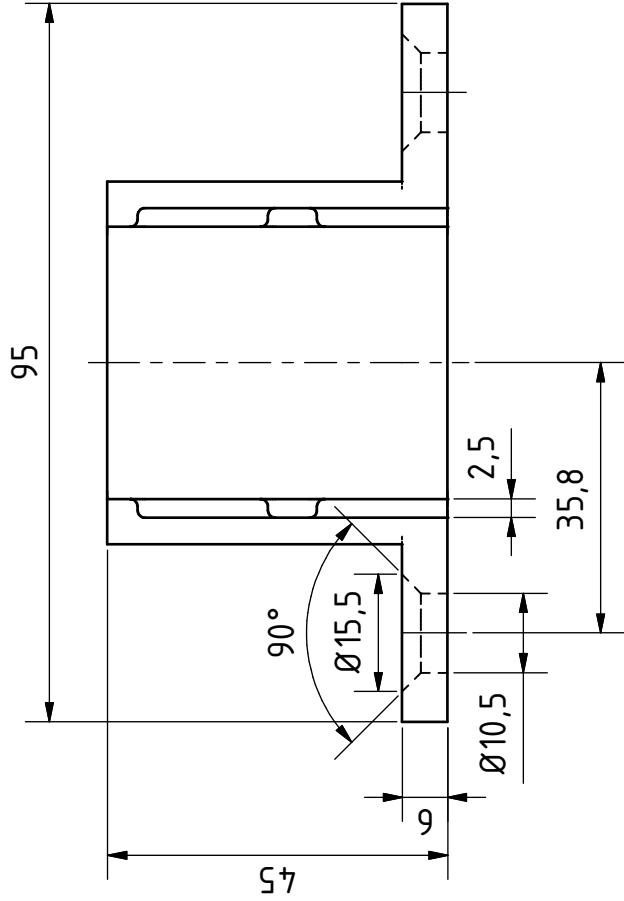
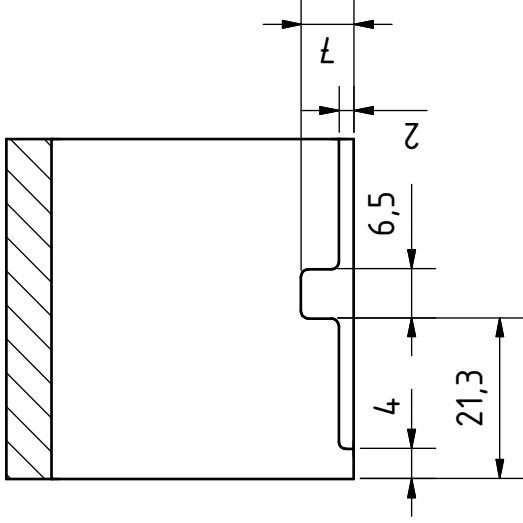
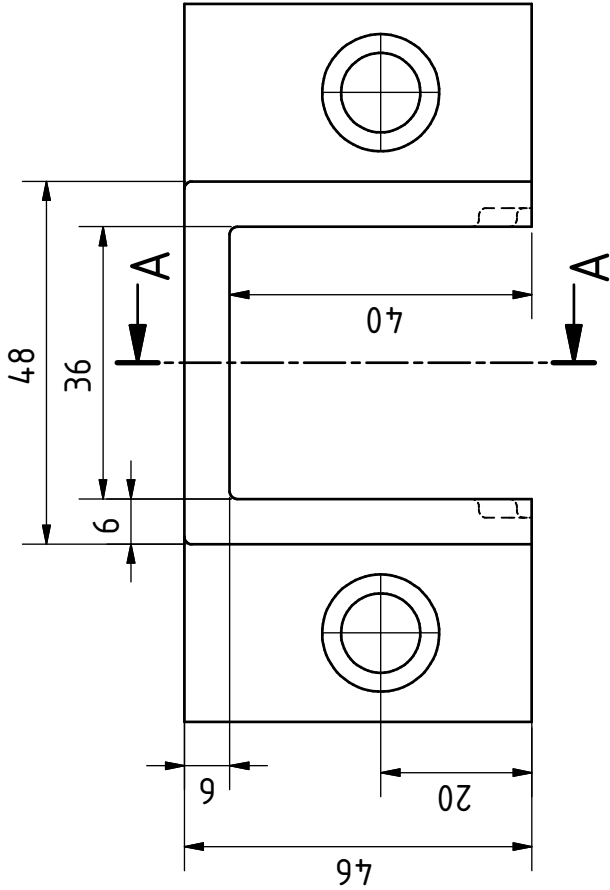
Sheet: 1 / 1
A4

3D View



tillæg 9

A-A (1:1)



THIS DRAWING IS PROPERTY OF Q-RAILING EUROPE GmbH & Co. KG. It is not permitted to reproduce, distribute or use the drawing in any way without the written permission of Q-Railing Europe GmbH & Co. KG. After this drawing is unauthorised, in any way.

Date	Name
28/08/2014	GNK
26/09/2014	MVN

General tolerance according
ISO 8062-3 DCTG-10

Scale: 1 : 1 | Weight: 359 g | Rev.No.: 0

Material: QT400-15

Finish:

Product line: Easy Glass Thin

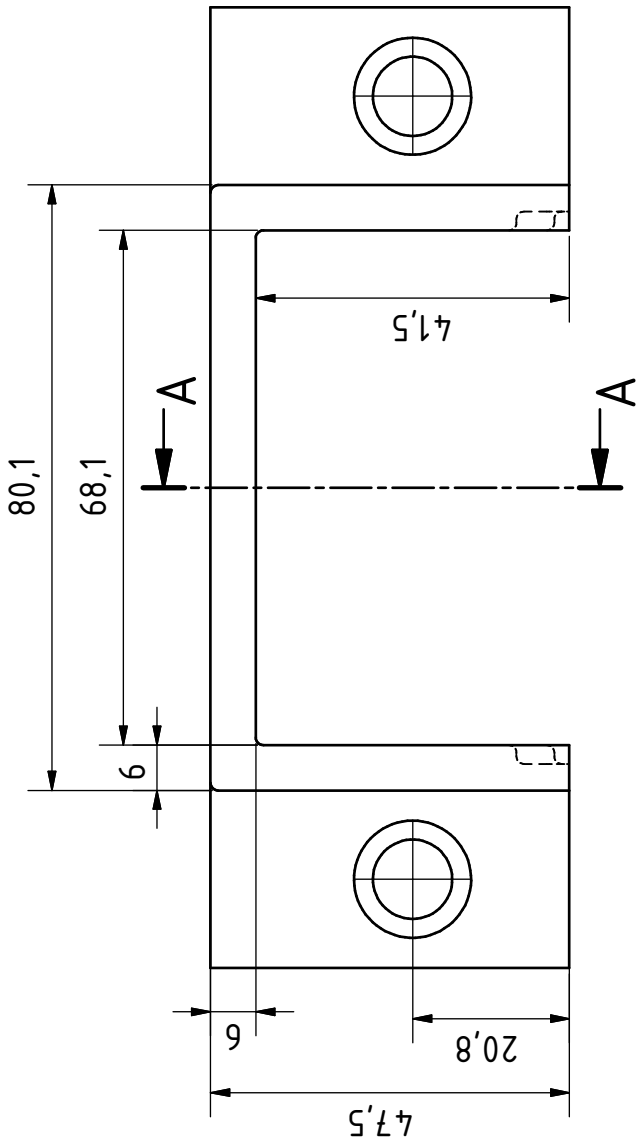
Description: Wall flange

Drawing no.:

11302133915

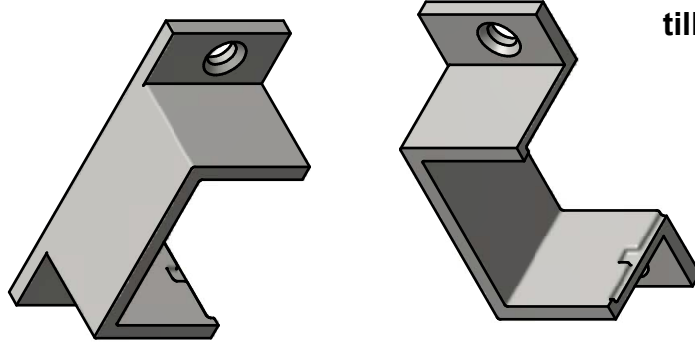
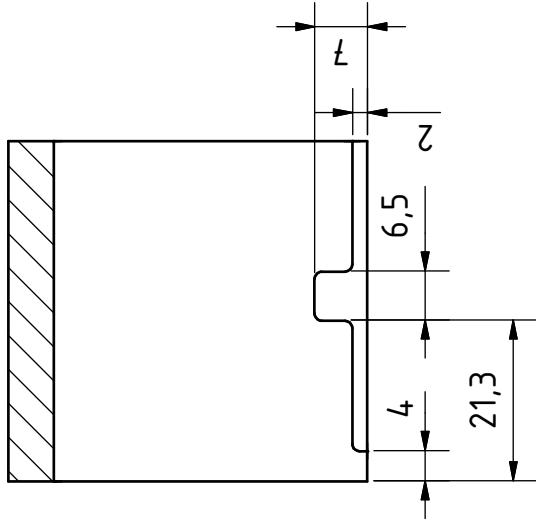
Sheet: 1 / 1
A4

REV	DESCRIPTION	DRAWN	DATE
0			

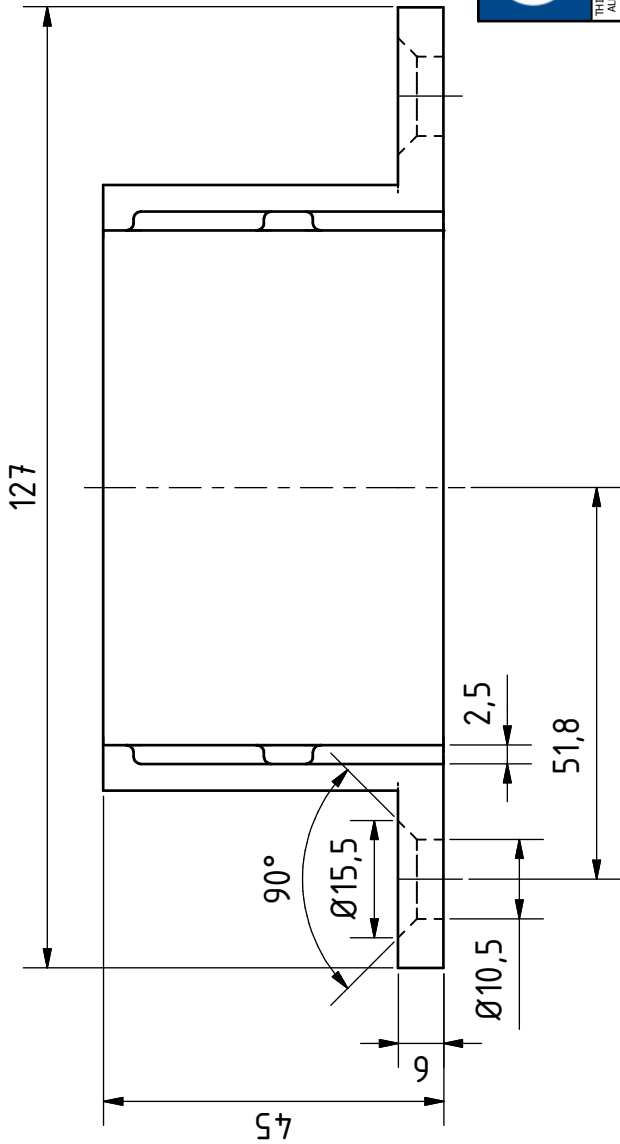


A-A (1 : 1)

3D View



tillæg 10



Q-railing

THIS DRAWING IS PROPERTY OF Q-RAILING EUROPE GmbH & Co. KG. It is not permitted to reproduce, copy, disseminate, or use it in any way without the written permission of Q-railing Europe GmbH & Co. KG. It is not permitted to alter this drawing unauthorised, in any way.

Date	Name
22/09/2014	GNK
26/09/2014	MVN

General tolerance according
ISO 8062-3 DCTG-10

Scale: 1 : 1 | Weight: 436 g | Rev.No.: 0

Material: QT400-15

Finish:

Product line: Easy Glass Thin

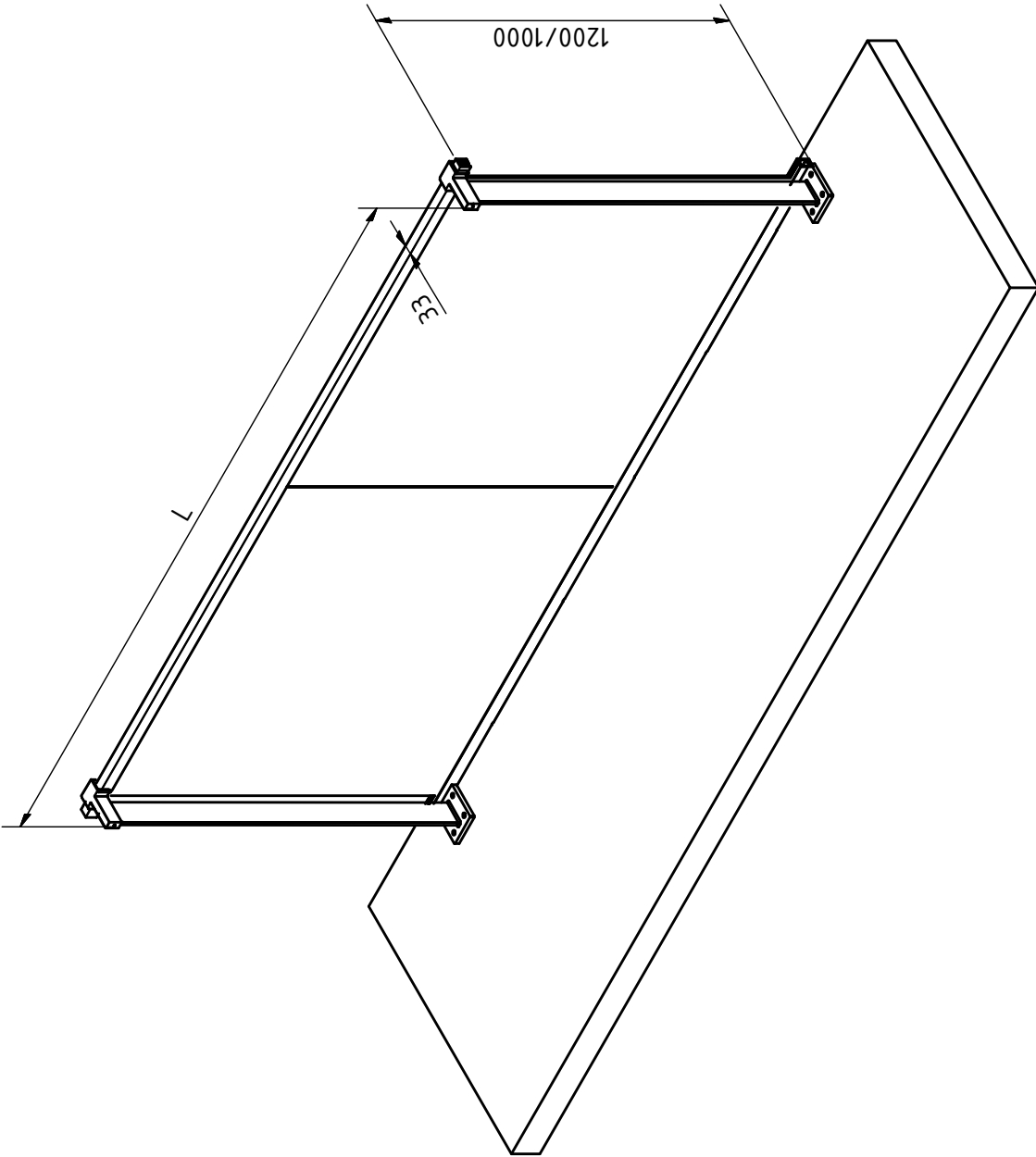
Description: Wall flange

Drawing no.:

11302165415

Sheet: 1 / 1
A4

REV	DESCRIPTION	DRAWN	DATE
0			



THIS DRAWING IS PROPERTY OF Q-RAILING EUROPE GmbH & Co. KG. It is not permitted to reproduce, copy, disseminate, or use the drawing or parts thereof, either whole or partly, unless approved. It is not permitted to alter this drawing unauthorised, in any way.

Drawn	Date	Name
Checked	10.12.2014	LKA

General tolerance according

Scale: 1 : 20 | Weight: N/A



Rev.No.: 0

Material:

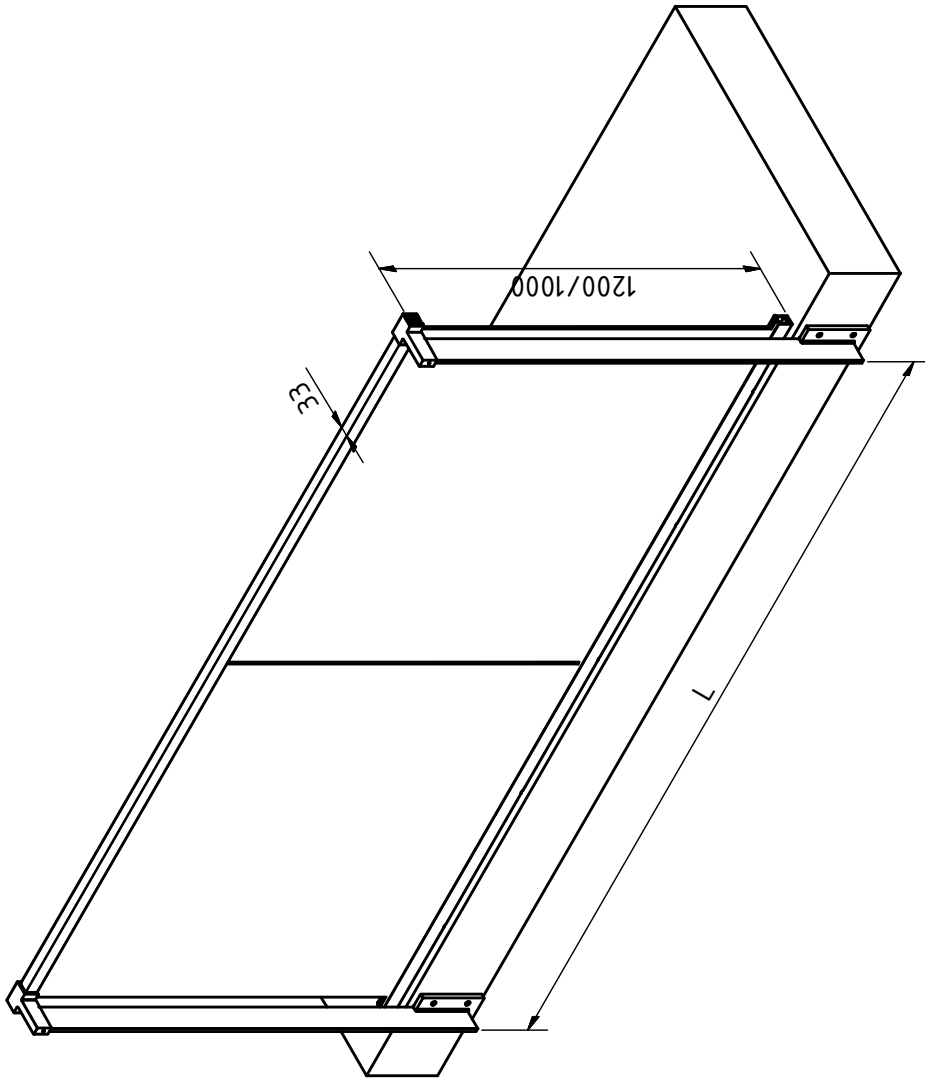
Finish:

Product line:

Description: E.G Hybrid with top mount posts and 33 mm caprail

Drawing no.:

Sheet: 2 / 4
A4



Scale:

Weight: N/A

Rev.No.: 0

Material:

Finish:

Product line:

Description:
E.G Hybrid with side mount
posts and 33mm caprail

Drawing no.:

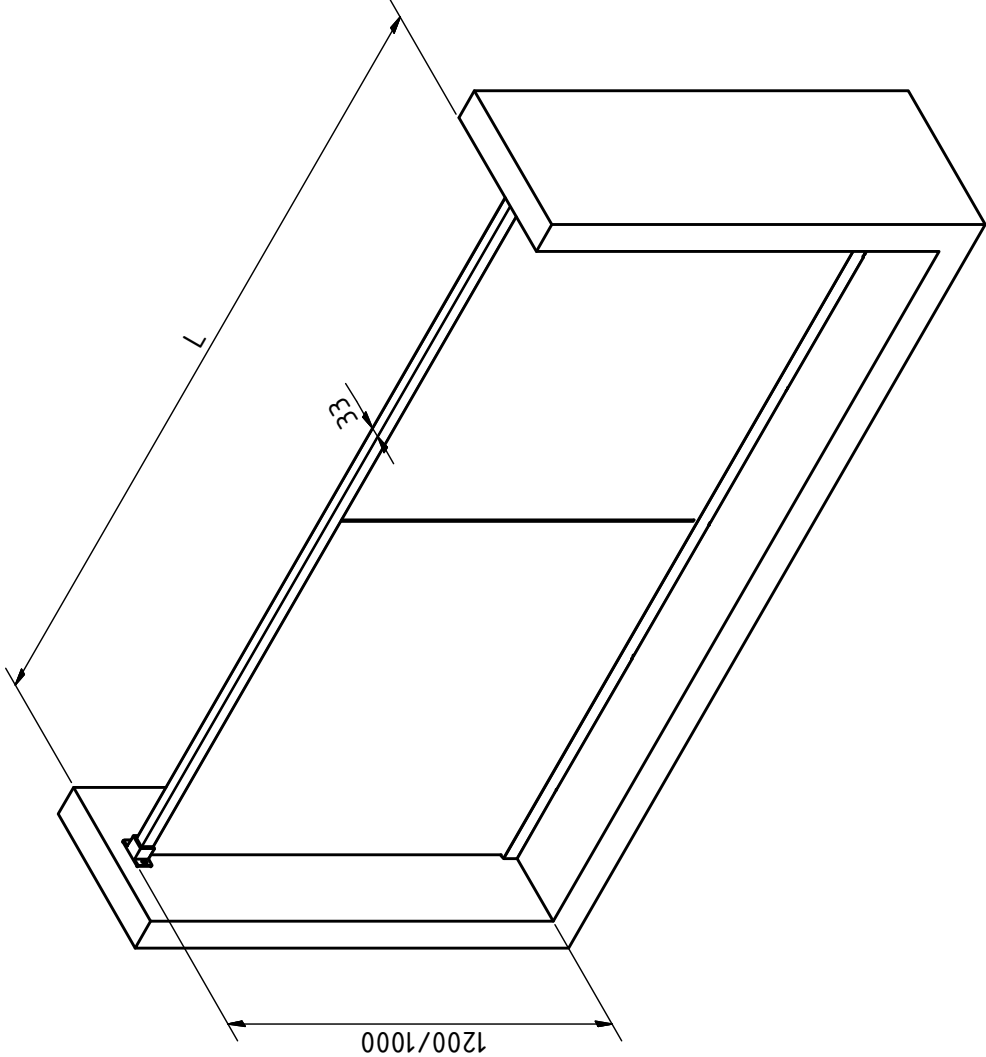
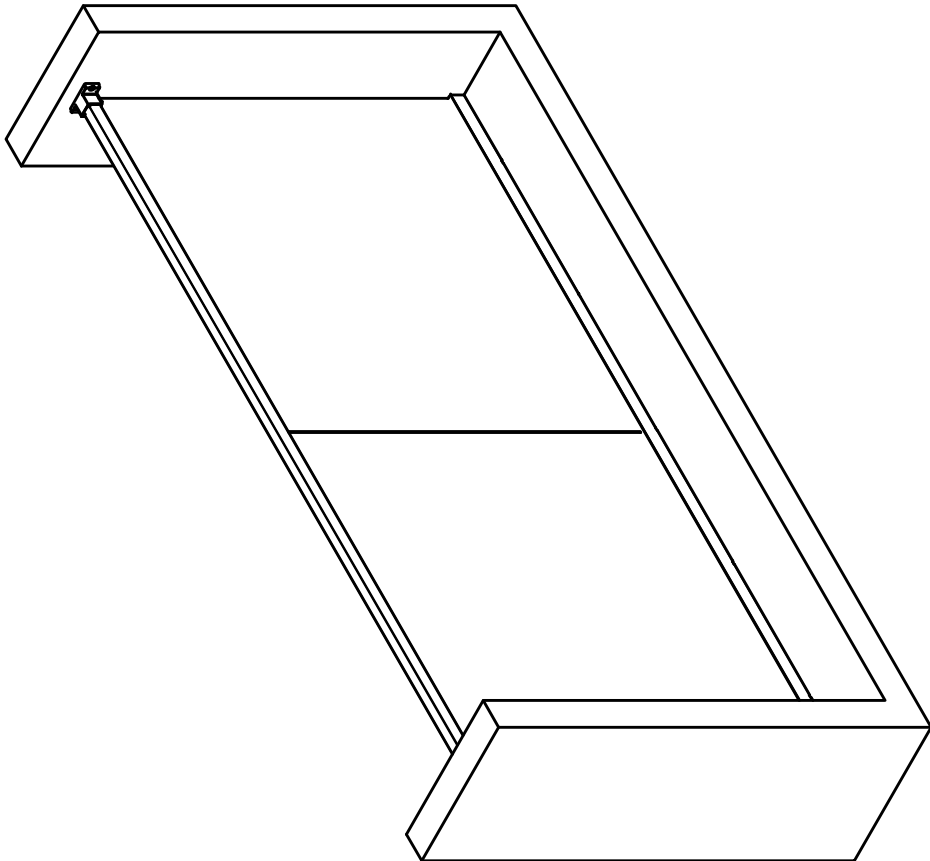
Sheet:
4 / 4
A4





THIS DRAWING IS PROPERTY OF Q-RAILING EUROPE GmbH & Co. KG. All rights reserved. It is not permitted to reproduce, copy, or disseminate this drawing in any form or by any means, electronic or mechanical, including photocopying, recording, or by any information storage and retrieval system, without the prior written permission of Q-railing Europe GmbH & Co. KG. It is not permitted to alter this drawing unauthorised, in any way.

Drawn	Date	Name
Checked	10.12.2014	LKA

General tolerance according



		Scale: 1 : 20	Weight: N/A		Rev.No.: 0
		Material: Finish: Product line:			
THIS DRAWING IS PROPERTY OF Q-RAILING EUROPE GmbH & Co. KG. It is not permitted to reproduce, copy, disseminate, or use the drawing or parts thereof, either whole or partly, unless approved. It is not permitted to alter this drawing unauthorised, in any way.		Description: EG Hybrid wall connection- with 33mm caprail	Drawing no.:		
Drawn Checked	Date 10.12.2014	Name LKA	Sheet: 2 / 2 A4		
General tolerance according					

SUCCESS WITH
YOUR INSTALLATION!

VIEL ERFOLG MIT
IHRER MONTAGE!

HELD OG LYKKE MED
DIN INSTALLATION!

Q-railing Europe GmbH & Co. KG
Marie-Curie-Straße 8-14
46446 Emmerich am Rhein
Germany

Tel. +49 (0) 2822 915 69 0
Fax +49 (0) 2822 915 69 70
info@q-railing.com
www.q-railing.com

The logo for Q-railing, featuring a stylized 'Q' followed by the word 'railing' in a bold, sans-serif font.